



Unicable II® Multischalter

Kaskadierbarer Unicable II® Multischalter mit terrestrischem Eingang und 4 Unicable II® / Legacy Ausgängen mit angepasstem terrestrischen Signal

IDLU-UST111-CU040-32P

Artikel: 6098

Vielen Dank für den Kauf eines Inverto Unicable II® Multischalter. Wir sind sicher, dass Ihre Erwartungen in dieses Produkt erfüllt werden. Bevor Sie das Produkt installieren und einsetzen, lesen Sie aufmerksam die Installationsanleitung durch. Wir empfehlen für spätere Änderungen oder Anpassungen in Ihrer Anlage diese Anleitung aufzubewahren.

Gewährleistung

Dieser Unicable II® Multischalter ist für die Verteilung von Satelliten- und terrestrischen Fernseh- und Rundfunksignalen in Hausinstallationen ausgelegt. Die Gewährleistung gilt nicht für Produkte die für andere Zwecke als die hierin angegebenen eingesetzt werden. Der Benutzer / Installateur haftet für alle Schäden die durch nicht sachgemäße Anwendung laut Anweisungen in diesem Handbuch entstehen.

Installationsort

Das Produkt muss an einer Wand oder einer schwer entflammaren Oberfläche angebracht werden. Das Produkt darf in keinem Fall nur mit den angeschlossenen Kabeln gehalten werden. Installieren Sie das Produkt in einer trockenen Umgebung, wo es weder Regen noch fließendem Wasser ausgesetzt ist. Installieren Sie das Produkt nicht in der Nähe von Wärmequellen oder an Orten die direktem Sonnenlicht ausgesetzt sind.

Produktinstallation

Verwenden Sie nur hochwertige Koaxialkabel und F-Steckverbinder zur Verbindung der Eingänge und Ausgänge des Multischalters. Verwenden Sie ein Koaxialkabel mit einer Schirmdämpfung von mindestens 90 dB. Wenn Sie Anschlussdosen einsetzen, um das Unicable II® Signal durchzuschleifen, stellen Sie sicher, dass die Steckdosen für Empfangssignale konzipiert wurden die mit der Unicable-Technologie kompatibel sind und bidirektionale Signalverteilung gewährleisten.

Die Satelliteneingänge können direkt an ein Quattro-Wideband-LNB angeschlossen werden (achten Sie auf die Anschlusszeichnungen und die korrekte Position des LNB-Typ-Schalters SW1) oder kaskadiert an eine andere Multischaltereinheit.

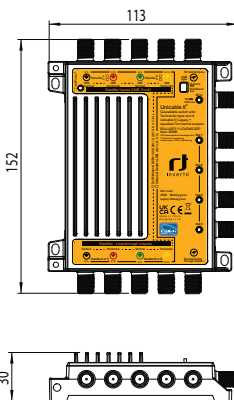
Der Gleichstromeingang des Multischalters versorgt über die Trunks die angeschlossenen LNBs. Er versorgt auch den eingebauten terrestrischen Verstärker sowie den terrestrischen Verstärker von kaskadierten Multischaltern.

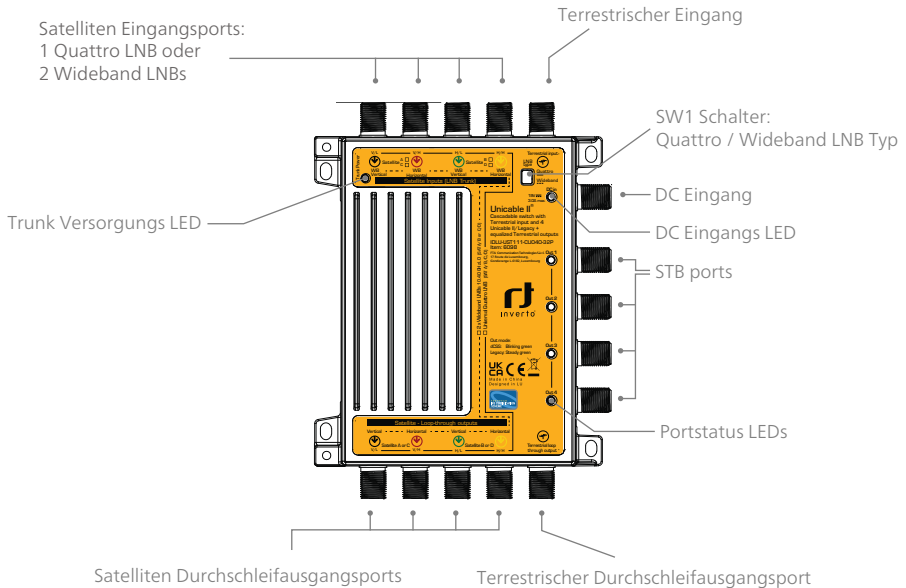
Die Trunk Power-LED leuchtet grün, wenn die Trunk-Leitungen mit Strom versorgt werden. Die Ausgangsports werden von den angeschlossenen STBs mit Strom versorgt, so dass der Stromverbrauch des Geräts äußerst gering ist und eine maximale Anzahl von kaskadierten Multischaltern über ein einziges Netzteil versorgt werden kann. Wenn ein angeschlossener STB nicht in der Lage ist den Port mit Strom zu versorgen, kann ein Power-Insert verwendet werden*.

* Power Inserter und AC/DC-Netzadapter sind nicht im Lieferumfang enthalten und können separat erworben werden.

Hinweis:

Um eine optimale Leistung zu erzielen, müssen die nicht genutzten Satelliten Durchschleifausgänge und der terrestrische Durchschleifausgang mit 75 Ohm gleichstromgekoppelten Abschlusswiderständen abgeschlossen werden. Es wird auch empfohlen, nicht verwendete STB-Ausgänge mit 75 Ohm gleichstromgekoppelten Abschlusswiderständen zu terminieren.





Produktkonfiguration und Standardparameter

Jeder der vier STB-Ausgangsanschlüsse ist kompatibel mit älteren bzw. legacy (13 V/18 VDC, 0 kHz/22 kHz), DiSEqC1.x/2.0, EN50494 oder EN50607 STB Modellen und kann automatisch erkennen welche Art von STB mit dem jeweiligen Port verbunden ist. Standardmäßig unterstützt jeder Port 16 User Bänder. Die Liste der User Bänder mit den Standardparametern sind auf Seite 6 dargestellt.

Der Multischalter verfügt über eine „Port-Status-LED“ neben jedem der vier STB Ausgänge.

Die Status-LED zeigt den Modus des jeweiligen Ausgang an:

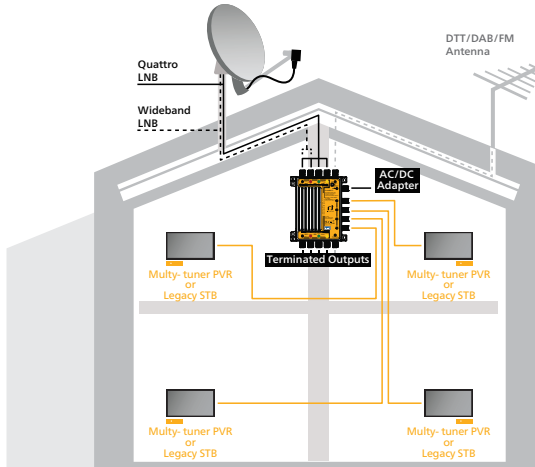
- grün leuchtend = Legacy-Modus
- grün blinkend = Unicable (SatCR, EN50494) oder Unicable II (dCSS, EN50607)
- aus = keine Spannung am Port erkannt (nur terrestrisches Signal am Port verfügbar)

Das terrestrische Eingangssignal wird zu allen STB-Ausgangssignalen kombiniert.

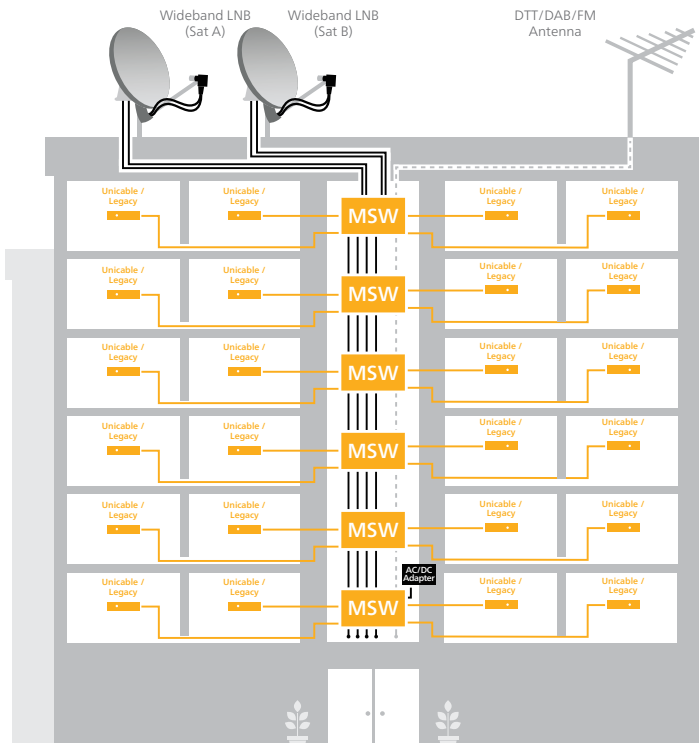
Hinweis:

Die Standardkonfiguration des Multischalters kann mit dem Programmierer von Inverto (nicht im Lieferumfang enthalten und als separates Zubehör erhältlich) und einer PC-Windows-Software aktualisiert werden, die von www.inverto.tv heruntergeladen werden kann.

Das folgende Diagramm beschreibt eine typische Anwendung für eine Hausinstallation:

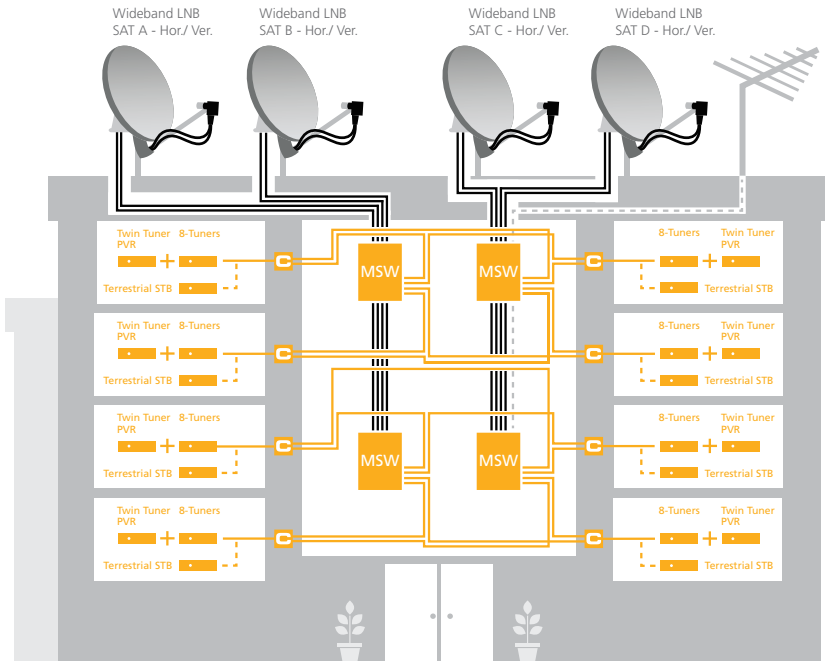


Das folgende Diagramm zeigt eine typische MDU/Gebäudeinstallation mit zwei Wideband-LNBs für zwei Satellitenpositionen:



MSW = Multischalter

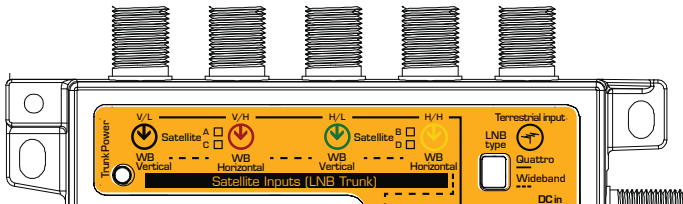
Das folgende Diagramm zeigt den Empfang von vier Satelliten mit Wideband-LNBs. Jeder STB kann individuell auf jeden Transponder der vier Satelliten zugreifen:



Hinweis:

Bei einer Installation für vier Satellitenpositionen müssen jeweils die Ausgänge der beiden Multischalter mit einem externen Combiner verbunden werden, wie im Diagramm dargestellt. Um die DiSEqC 2.0-Kommunikation zu ermöglichen, sollte der Combiner einen bidirektionalen Durchgang für DC- und 22 kHz-Signale gewährleisten.

Schließen Sie die Kabel des Quattro/Wideband-LNB an die Eingangsanschlüsse an (achten Sie auf die Kennzeichnung der Anschlüsse und die richtige Position des LNB-Typ-Schalter) und schließen Sie die terrestrische Antenne an den terrestrischen Eingang an:



Die folgende Tabelle zeigt die Standardkonfiguration der 16 User Bänder mit den zugewiesenen Frequenzen die an jedem STB-Ausgangsanschluss verfügbar sind:

Standard Unicable II User Bänder pro Ausgangsport, dynamisch

EN50607+EN50494 (dCSS+SatCR):	EN50607 (dCSS):
UB1=1210MHz UB5=985MHz	UB9=1340MHz UB13=1745MHz
UB2=1420MHz UB6=1050MHz	UB10=1485MHz UB14=1810MHz
UB3=1680MHz UB7=1115MHz	UB11=1550MHz UB15=1875MHz
UB4=2040MHz UB8=1275MHz	UB12=1615MHz UB16=1940MHz

Standard UB Bandbreite: 46 MHz

Technische Daten

Eingänge	4 x Satellit IF Eingänge: - für 1 Quattro LNB oder - für 2 Wideband LNBs 1 x DTT/DAB/FM Eingang für terrestrische Antenne
Ausgänge	4 x Satellitendurchschleifausgänge 1 x terrestrischer Durchschleifausgang 4 x EN50494 (SatCR) / EN50607 (dCSS) / autom. Legacy Erkennung mit kombiniertem terrestrischen Signal
Frequenzbereiche	Satellit: - Quattro LNB: 950-2150 MHz - Wideband LNB: 290-2350 MHz Terrestrisch: 40-790 MHz
Durchgangsverlust	Satellit: 4 dB max. Terrestrisch: 0 dB +/-2 dB
Vertstärkung (ohne AGC)	Satellit (Trunk zu Abgriff, außerhalb AGC): 25 dB min. Terrestrisch (Terr. Eingang zu Abgriff): 3 dB +/-2 dB
Eingangsleistungspegel	Satellit AGC: -50 dBm to -5 dBm Terrestrisch 100 dBuV max.
Ausgangsleistungspegel	Satellit (AGC Ausgang): -25 dBm (83 dBuV)
HF-Isolation	Trunk Satellit/Satellit (Eingang): >30 dB Trunk Satellit/terrestrisch (Eingang): >30 dB Trunk Satellit (Eingang) / Tap (Ausgang): >26 dB
Unterstützte Protokolle	Legacy 13/18 V + 0/22 kHz, DiSEqC1.x/DiSEqC2.0, EN50494, EN50607
Stromverbrauch	Ausgangsport: 365 mA max. @11-20 VDC (via STB) DC in port (keine LNB Last): 100 mA max. @18 VDC
Stromversorgung LNB	500 mA max., 18 VDC
Maße (B x L x H mm)	B=110.24 L=151.86 H=26.00
Betriebstemperatur	-20°C ~ +50°C
Schutzklasse	IP54

Optionales Zubehör (nicht im Lieferumfang enthalten):

19 W Netzteiladapter (EU Stecker) Model no.: IDLU-ADPT04-19342-EPM Item no.: 5582	Eingangsspannung: 100-240 V AC, 50/60 Hz Ausgangsleistung: 19 VDC, 3.42 A Kurzschlussfest: Ja
---	---

65 W Netzteiladapter (EU Stecker) Model no.: IDLU-ADPT01-19W00-EPM Item no.: 5639	Eingangsspannung: 100-240 VAC, 50/60 Hz Ausgangsleistung: 19 VDC, 940 mA Kurzschlussfest: Ja
---	--

Power Inserter 5-2400 MHz, 1000mA max
Modell: IDLU-PINS03-00000-OBT
Artikel: 5958

Unicable II 2-way splitter, 5-2400 MHz
Modell: IDLU-USP105-OUO2O-OBT
Artikel: 5660

Unicable II 4-way splitter, 5-2400 MHz
Modell: IDLU-USP105-OUO4O-OBT
Artikel: 5709

Unicable II 8-way splitter, 5-2400 MHz
Modell: IDLU-USP105-OUO8O-OBT
Artikel: 5710

SatPal controller
Modell: IDLU-SPAL03-00OBT-OPP
Artikel: 5415

Sicherheit

- Öffnen Sie niemals ein mit Strom versorgtes Produkt. Dies kann zu einer elektrischen Gefährdung führen.
- Arbeiten Sie niemals während oder vor einem Gewitter am Produkt, Fernsehgerät oder anderen mit Strom versorgten Geräten. Ein Blitzschlag in die Antenne kann eine gefährliche Überspannung über den metallischen/leitenden Teilen des Produkts verursachen.
- Stellen Sie sicher, dass das örtliche Stromnetz der Betriebsspannung des AC/DC Netzteil adapters entspricht. Wenn das Produkt mit Flüssigkeit in Kontakt kommt, muss es vom Stromnetz getrennt werden.
- Es wird empfohlen, das Produkt von der Stromversorgung zu trennen, wenn es längere Zeit nicht verwendet wird.
- Ziehen Sie beim Trennen des Produkts nicht am Kabel, sondern am Stecker, um eine Beschädigung des Kabels zu vermeiden (wackelige Stecker und Steckdosen führen zu Brandgefahr).
- Das Produkt darf nur von qualifiziertem Fachpersonal gewartet werden.

Fehlersuche

Stellen Sie sicher, dass die Satellitenantenne und LNB(s) angeschlossen und eingestellt sind, dass die Satellitenempfänger angeschlossen, eingeschaltet und richtig eingerichtet sind. Stellen Sie sicher, dass keine Kurzschlüsse vorhanden sind. Wenn dies der Fall ist, trennen Sie das Produkt vom Netz, entfernen Sie den Kurzschluss und verbinden danach den Multischalter wieder mit dem Netz. Häufige Fehler sind Kurzschlüsse in den Steckverbinder wenn Drähte der Abschirmung vom Koaxialkabel Verbindung mit der Seele haben. Manchmal ist ein Reset des Multiswitches ausreichend um einen vermeintlichen Fehler zu beheben: Den

Multischalter für 30 Sekunden vom Netz trennen, dann wieder einschalten. Wenn Sie nicht in der Lage sind den Fehler zu beheben, setzen Sie sich bitte mit Ihrem Händler in Verbindung.

Entsorgung

Nach den einschlägigen EU-Richtlinien, darf dieses Gerät nicht zusammen mit den kommunalen Abfällen entsorgt werden. Nehmen Sie die lokale Abfallsammlung und Recycling-Systeme in Anspruch.

Einhaltung der Vorschriften

FTA Communication Technologies S.á r.l. erklärt, dass dieses Multischalterprodukt mit der Richtlinie 2014/53/EU (RED) konform ist. Der vollständige Text der EU-Konformitätserklärung ist verfügbar unter: www.inverto.tv/support_dc



FTA Communication Technologies S.á r.l. erklärt, dass das Equipment des Typs LNB mit den UK Radio Equipment Regulations 2017, Electrical Equipment (Safety) Regulations 2016 & Electromagnetic Compatibility Regulations 2016 übereinstimmt. Bezeichnete Normen: EN303372-2, EN55032, EN55035, EN 62368. Der vollständige Text der UKCA-Konformitätserklärung ist verfügbar unter: www.inverto.tv/support_dc



Notes

A series of horizontal dotted lines for writing notes, spanning the width of the page.



For purpose of brevity, some product descriptions in this sheet remain at platform level and may not be referred to as detailed datasheets of the products. Inverto Digital Labs reserves the right to amend, omit or add products, product-lines, and / or features without notice. As product specifications may change without notice, always contact Inverto to obtain the latest product specification sheets.

For further details contact: sales@inverto.tv

FTA Communication Technologies S.á r.l | Tel. +352 264 367 1 | Fax. +352 264 313 68
17 Route de Luxembourg, Gonderange, L-6182, Luxembourg

V271222