



HOME Pro

Twin Universal 40mm PLL LNB
 IDLH-TWL410-HMPRO-OPN

Item: 5442

Speziell entwickelt um die Nachfrage des globalen DTH-Marktes für wettbewerbsfähige und 4G/LTE geschützte LNBs zu bewältigen. Mit der neuesten Chipsatz-Technologie und dem Wellenleiter-Design bietet dieser LNB optimierte Empfangsmöglichkeiten. Es ermöglicht den Empfang von Satelliten-TV und Radio von einem Satelliten und seine Verteilung auf max. zwei Set-Top Boxen (oder z. B. einem Twin-Tuner PVR). Der LNB unterstützt HD- und UHD-Übertragungen, hat hervorragende HF-Werte, einen sehr geringen Stromverbrauch und ist so konzipiert um Interferenzen von 4G/LTE-Signalen optimal zu unterdrücken. Entwickelt und Hergestellt nach den höchsten Qualitätsstandards der Industrie, um den strengen Spezifikationen zu entsprechen, ist dieser LNB eine ideale Lösung für den weltweiten Satelliten-Rundfunkempfang der DTH-Betreiber.

Hauptmerkmale:

- Geringes Phasenrauschen, DVB-S2 (HD und UHD) konform
- Geringes Rauschmaß
- Geringer Stromverbrauch
- Hohe Kreuzpolarisationsunterdrückung
- Hohe Frequenzstabilität



www.inverto.tv


 H2Square
 Technology

←40→
 mm

ULN
 Low Noise
 Technology

4G

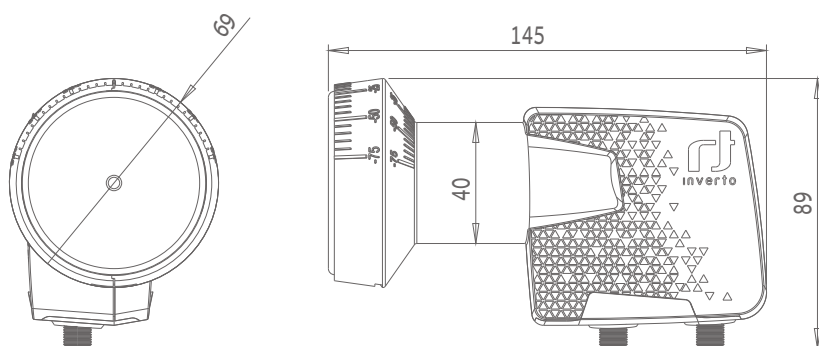
4K
 Ultra HD

Technical data

Eingangsfrequenzbereich	10.7 GHz ~ 12.75 GHz
Ausgangsfrequenzbereich	950 MHz ~ 2150 MHz
LO Frequenz Tiefband	9.75 GHz
LO Frequenz Hochband	10.6 GHz
Rauschmaß	0.3 dB typ. (0.7 dB max.)
LO Frequenzgenauigkeit @ 25 °C	±500 kHz max.
LO Temperaturdrift	±1.0 MHz max.
LO Phasenrauschen @ 10 kHz	-80 dBc/Hz max.
Verstärkung	55 dB min.
Verstärkungswelligkeit (innerhalb 26 MHz Bandbreite)	±0.75 dB
Verstärkungsschwankung (im Vollband)	±4 dB
Spiegelfrequenzunterdrückung	40 dB min.
Intermodulationsprodukte 3. Ordnung - ICP3	10 dBm min.
1 dB Kompressionspunkt (@ Ausgang)	0 dBm min.
Kreuzpolarisationsunterdrückung	22 dB typ.
Kontrollsignal Ca (V)	11.0 V ~ 14.0 V
Kontrollsignal Cb (H)	16.0 V ~ 20.0 V
Kontrollsignal Cc (Bandumschaltung)	22 kHz ±4 kHz, 0.4V ~ 0.8V pp
Ausgang VSWR	2.5 : 1
Bandinterne Störung	-60 dBm max.
Stromaufnahme	120 mA max. @ 11 VDC ~ 20 VDC
Betriebstemperatur	-30 °C ~ +60 °C
Ausgangs impedanz	75 Ω
Ausgangsanschluss	F-Typ (w)
Antennen F/D Verhältnis	0.6
Gewicht	218 g

Logistical info

Abmessungen Verpackung (L x B x H)	15.5 cm x 9.1 cm x 7.6 cm
Gewicht Verpackung	0.278 kg
Stückzahl per Karton	60 pcs
Abmessungen Karton (L x B x H)	64.0 cm x 47.5 cm x 25.0 cm
Gewicht Karton	17.9 kg
Stückzahl per Palette	32 ctns/plt



For purpose of brevity, some product descriptions in this sheet remain at platform level and may not be referred to as detailed datasheets of the products. Inverto Digital Labs reserves the right to amend, omit or add products, product-lines, and / or features without notice.

For further details contact: sales@inverto.tv
 FTA Communication Technologies S.à r.l. Tel. +352 264 367 1 Fax. +352 264 313 68