



Zum Drehen anklicken

Pro

Single C-Band Linear LNB with Scalar ring

IDLB-SINSNCOO-OOPRO-OPP

Item: 3125



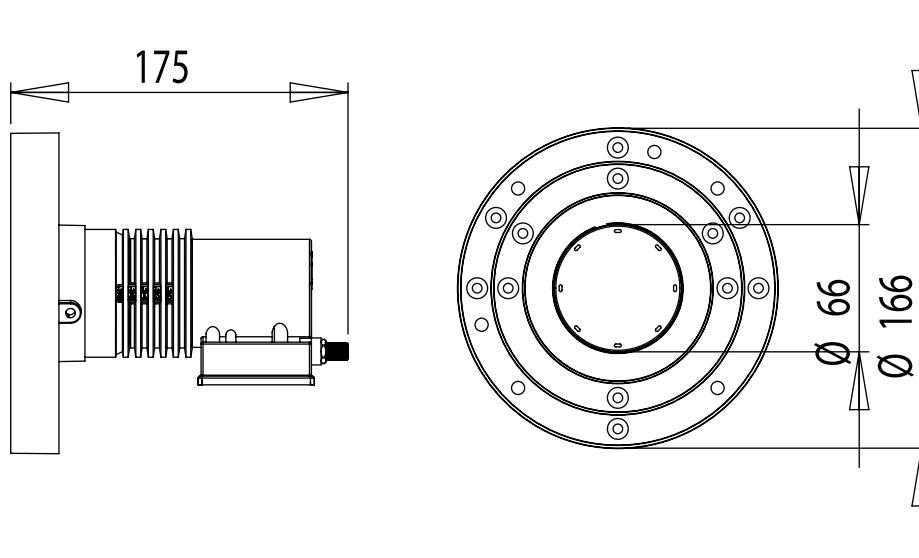
Dieser speziell für die DTH-Märkte Europas entwickelte LNB bietet optimale Empfangseigenschaften. Er ermöglicht den Signalempfang von einem Satelliten und die Verteilung zu einer Set Top Box mit einem Single Tuner. Der LNB ist für HD-Übertragungen geeignet und weist exzellente Phasenrauschwerte auf. Da dieser LNB nach strengsten Vorgaben entwickelt und nach höchsten Qualitätsstandards gefertigt wurde, ist er die ideale Lösung für den Empfang des europaweiten C-Band Satellitenrundfunks.

Hauptmerkmale:

- Geringes Phasenrauschen, DVB-S2 (HDTV) kompatibel
- Geringe Rauschzahl (0.2 dB)
- Geringer Stromverbrauch
- Sehr hohe Kreuzpolarisationsisolierung
- Sehr hohe Frequenzstabilität

Technische Daten

Eingangsfrequenzbereich (Vertikal & Horizontal)	3.4 ~ 4.2 GHz
Ausgangsfrequenzbereich (Vertikal & Horizontal Umschaltbar)	950 ~ 1750 MHz
LO Frequenz	5.15 GHz
LO Anfangsgenauigkeit	+/- 1.0 MHz Max.
LO Temperaturdrift	+/- 2.0 MHz Max.
Phasenrauschen (@ 10 kHz)	- 90 dBc / Hz Max.
Rauschzahl	13 °K Max.
Konversionsgewinn	60 dB Min.
Verstärkungswelligkeit (innerhalb 26 MHz Bandbreite)	+/- 0.75 dB
Verstärkungsschwankung (im Vollband)	+/- 4 dB Max.
Spiegelfrequenzunterdrückung	40 dB Min.
1 dB Kompressionspunkt (@ Ausgang)	0.0 dBm Min.
Kreuzpolarisationsisolierung	22 dB Min.
Steuersignal Vertikal	16 ~ 20 V
Steuersignal Horizontal	11 ~ 14 V
Ausgang VSWR	2.5 : 1
Bandinterne Störung	- 60 dBm Max.
Stromaufnahme	190 mA Max. @ 11 ~ 20 V
Betriebstemperatur	- 25 °C ~ + 60 °C
Ausgangs impedanz	75 Ω
Ausgangsanschluss	F-Type (Female)
Gewicht	255 g



Der Kürze wegen sind einige Produktbeschreibungen in diesem Formular sehr allgemein gehalten. Sie sollten nicht als detaillierte Datenblätter verstanden werden. Inverto Digital Labs behält sich das Recht vor Produkte, Produktlinien und/oder Produktmerkmale ohne vorherige Ankündigung zu ändern, wegzulassen oder hinzuzufügen.

Für weitere Informationen kontaktieren Sie uns bitte unter: sales@inverto.tv

FTA Communication Technologies S.a.r.l Tel. +352 264 367 1 Fax. +352 264 313 68

