



Kaskadierbarer Unicable Multischalter für 8 Teilnehmer mit einem Legacy-Ausgang

(AC/DC- Netzteil und Power Inserter)

Model: IDLU-USW112-CUO10-8PP

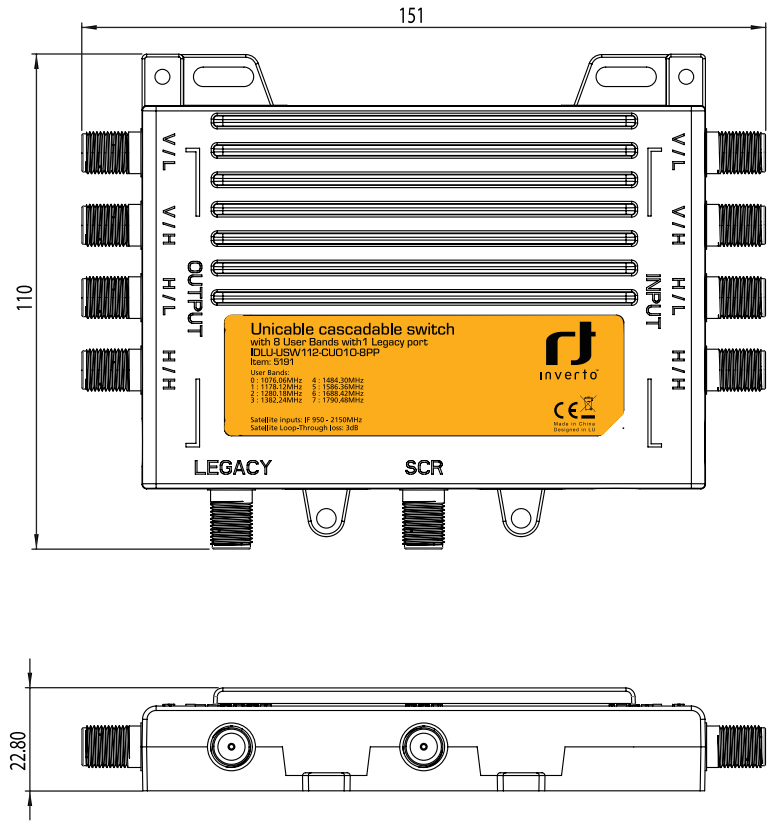
Item: 5191

Der IDLU-USW112-CUO10-8PP ist ein Unicable-Multischalter mit dem kleinstmöglichen Formfaktor, der Installationen mit maximal acht Set Top Boxen über ein einzelnes Kabel, ermöglicht. Der Multischalter empfängt (und kaskadiert) vier Satelliten-ZF-Bänder (L/V, L/H, H/V und H/H) von einem Quattro LNB.

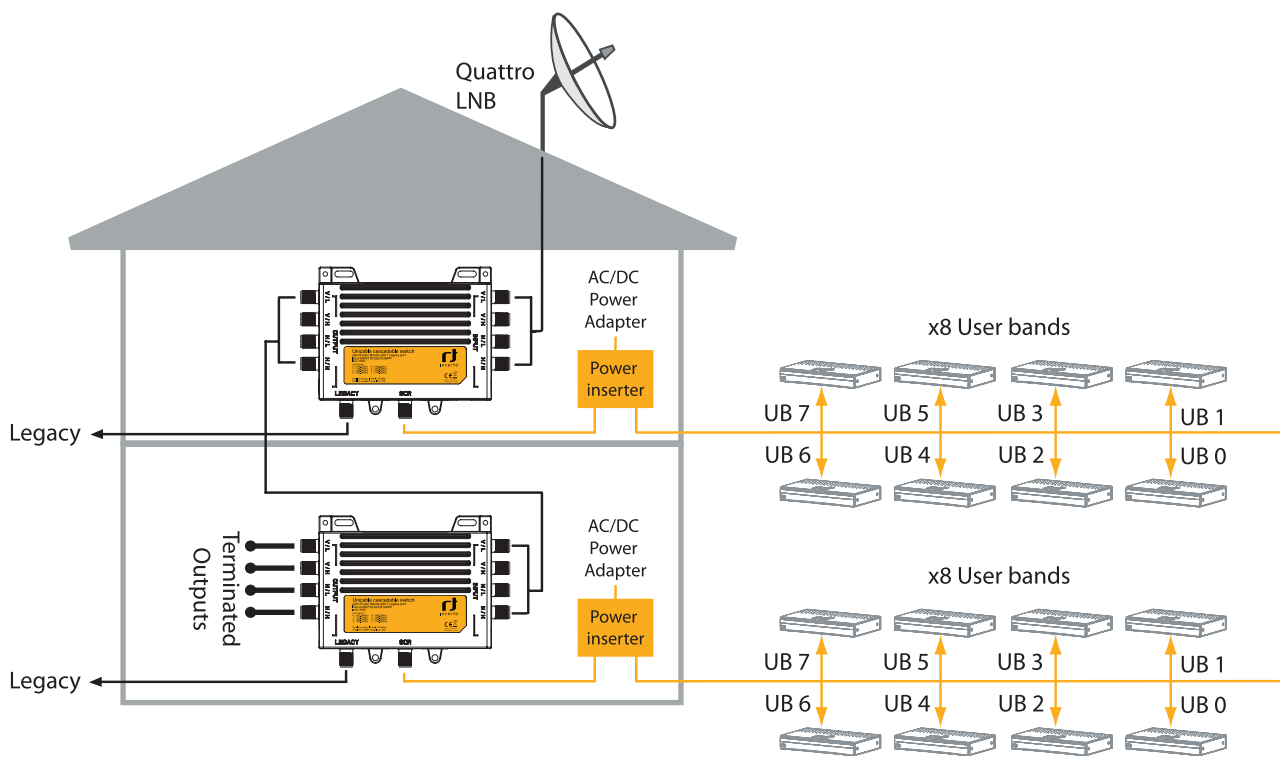
Zusätzlich zu seinem Unicable-Ausgang für 8 User Bands, verfügt der Multischalter über einen Legacy-Ausgang und wird entweder durch den angeschlossenen Receiver über den Unicable Ausgang versorgt oder das AC/DC Netzteil mittels des Power Inserters.

Das Kommunikationsprotokoll zwischen dem Multischalter und den Set Top Boxen, die an dem Unicable-Ausgang angeschlossen sind, basiert auf dem Standard EN 50494 für die Einkabelverteilung.

Für Innen- und Außen-Installationen geeignet.



Unicable Multischalter für 8 Teilnehmer mit einem Legacy-Ausgang Installationsdiagramm



Lieferung mit AC/DC-Netzteil und Power Inserter

Technische Daten

Eingänge	4 x Satelliten-ZF-Eingänge vom Quattro LNB
Ausgänge	4 x Satelliten-ZF-Durchschleif-Ausgänge 1 x Legacy Ausgang 1x Unicable-Ausgang für 8 Receiver
Steuerungsprotokoll Eingangsfrequenzbereich Satellit:	DiSEqC Erweiterungsbefehle per EN50494 950 ~ 2150 MHz
Durchschleifdämpfung Satellit:	3 dB Max.
Konversionsgewinn:	.
Unicable Ausgang	+ 10 ~ + 20 dB
Legacy Universal Ausgang	- 1 ~ + 7 dB
Ausgangssignalpegel (AGC-kontrolliert)	93 dB μ V
Eingangsspannung	- 45 ~ - 15 dBm
User Band (Kanal) Bandbreite	40 MHz
User Band (Kanal) Verstärkungswelligkeit	3 dB Max.
User Band Frequenzen (Kanäle)	CH 0 : 1076.06 MHz CH 1 : 1178.12 MHz CH 2 : 1280.18 MHz CH 3 : 1382.24 MHz CH 4 : 1484.30 MHz CH 5 : 1586.36 MHz CH 6 : 1688.42 MHz CH 7 : 1790.48 MHz
HF Isolierung:	.
Satellit/Satellit ZF	28 dB Min.
Satellitenkanal/ Kanal (User Bands)	30 dB Min.
LO Phasenrauschen	@1 KHz: - 92 Max. dBc/ Hz @10 KHz: - 101 Max. dBc/ Hz @100 KHz: - 99 Max. dBc/ Hz @1 MHz: - 103 Max. dBc/ Hz
Systemphasenrauschen	1.5 Grad Max.
Eingang/Ausgang VSWR	2.5 : 1
Eingangs-/ Ausgangsimpedanz	75 Ω (F-Type)
LNB Eingang	V/L=>13V/0kHz , V/H=>13V/22kHz H/L=>18V/0kHz , H/H>18V/22kHz
LNB Stromaufnahme	maximum 300 mA @ 13 ~ 18 V
DC Stromaufnahme	300mA @20Vdc [max.]
Betriebstemperatur	- 34 °C ~ + 60 °C
Maße	151 x 110 x 22.8 (H x B x T) mm

Der Kürze wegen sind einige Produktbeschreibungen in diesem Formular sehr allgemein gehalten. Sie sollten nicht als detaillierte Datenblätter verstanden werden. Inverto Digital Labs behält sich das Recht vor Produkte, Produktlinien und/oder Produktmerkmale ohne vorherige Ankündigung zu ändern, wegzulassen oder hinzuzufügen.

For further details contact: sales@inverto.tv

FTA Communication Technologies S.a.r.l Tel. +352 264 367 1 Fax. +352 264 313 68



www.inverto.tv