



Zum Drehen anklicken

Ka



Twin Ka Circular Dual polarity LNB23mm

IDLW-TWNLRA20-D2120-OPP

Item: 3902

Diese bahnbrechende WHITE KA LNB Reihe wurde entwickelt um neue breitbandige KA Band Satelliten-TV-, Radio- und Datendienste zu empfangen, die im europäischen Raum eingeführt werden. Dieses Bi-Polar KA Circular Twin LNB wurde speziell für den Empfang von Eutelsat KA-SAT Satellit auf 9° Ost (z.Bsp. Saorsat – freier Empfang von irischem Satelliten-TV) konstruiert. Diese LNB besitzt zwei IF Ausgänge und ermöglicht den Anschluss an zwei Satellitenreceiver und kann auf einer standard Offset-Antenne mit einem Durchmesser von 60 – 90cm und einem F/D von 0.6g genutzt werden. Durch den schmalen Feed können andere LNBs mit einem Abstand von 4 Grad nebeneinander montiert werden, um den Empfang von zwei oder mehr Satelliten auf der gleichen Antenne zu ermöglichen (z.Bsp. universelles KU LNB zum Empfang von Hotbird auf 13° Ost). Der Feeddurchmesser beträgt 23mm und kann mit dem beiliegenden 40mm Adapterring auf eine standard Antenne montiert werden. Für dieses LNB wurden Komponenten höchster Qualität verwendet um überragende Empfangsleistungen und Lebensdauer zu gewährleisten.

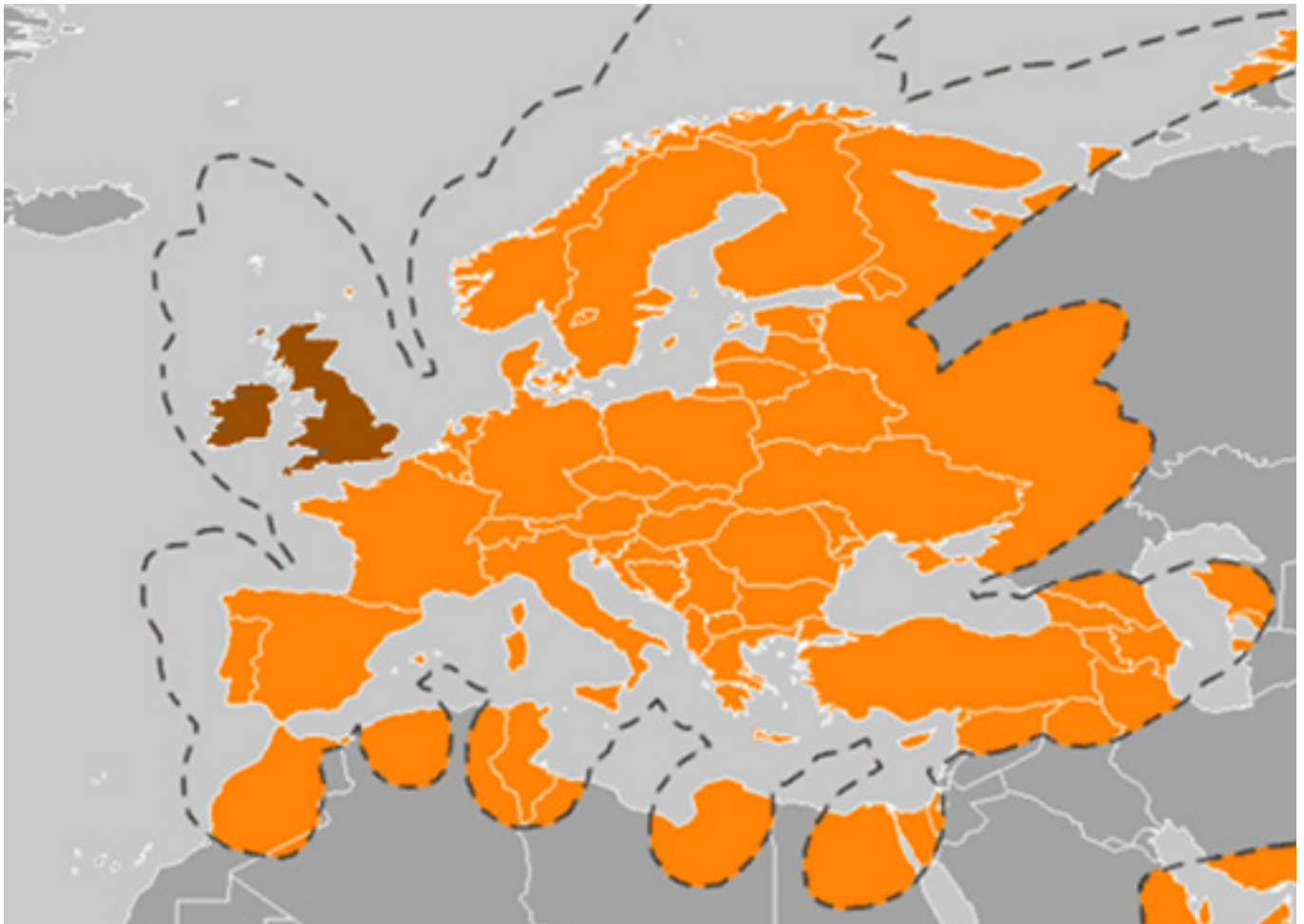
Hauptmerkmale:

- Bahnbrechendes LNB für den Empfang von Satellitenangeboten über KA Band
- Hohe Frequenzstabilität
- Niedriges Phasenrauschen
- Niedriges Rauschmaß
- Niedriger Stromverbrauch
- Hohe Kreuzpolarisationsentkopplung



eutelsat
KA-SAT

KA-SAT Downlink Abdeckung



KA-SAT ist der erste High Throughput Satellit (HTS) in Europa und stellt eine neue Generation von Multi-Spotbeam Satelliten mit hoher Kapazität dar. Er ist auf 9° Ost positioniert und deckt Europa und den Mittelmeerraum über 82 enge KA-Band Spot Beams ab.

Quelle: Eutelsat

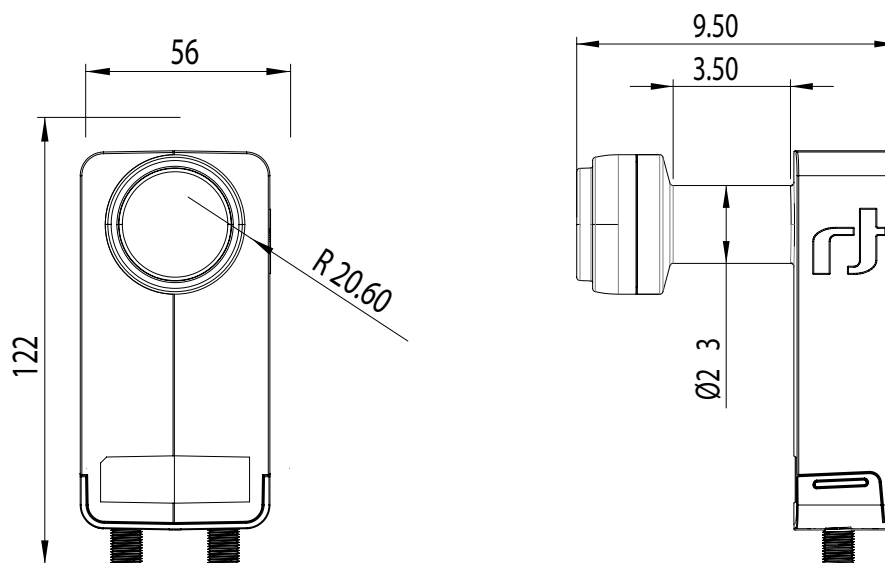
Mehr über Eutelsats KA-SAT Satelliten erfahren Sie auf: http://www.eutelsat.com/satellites/9e_ka-sat.html

Dieses LNB ist geeignet für den Empfang von Saorsat - freier Empfang von irischem Satelliten-TV und -Radio. Das Angebot von Saorsat ist verfügbar via KA-SAT auf 9° Ost (Links-zirkular polarisiert für KA-Band auf 20.185 GHz).

Mehr über das Angebot von Saorsat erfahren Sie auf: <http://www.saortv.info/satellite-saorsat/>

Technische Daten

Low Band Eingangsfrequenzbereich	19.7 ~ 20.2 GHz
Low Band Ausgangsfrequenzbereich	1500 ~ 1000 MHz (Spektrum inversion)
Low Band LO Frequenz	21.20 GHz
Polarization	Dual zirkulare Polarisation für das Ka-Band (rechts zirkular / links zirkular)
Rauschzahl	1.3 dB Typ.
LO Anfangsgenauigkeit	+/- 1.0 MHz Max.
LO Temperaturdrift	+/- 3.0 MHz Max.
Phasenrauschen (@ 10 kHz)	- 75 dBc/Hz Max.
Phasenrauschen (@ 100 kHz)	- 95 dBc/Hz Max.
Konversionsgewinn	50 - 60dB
Verstärkungswelligkeit (innerhalb 26MHz Bandbreite)	+/- 0.75 dB
Verstärkungsschwankung (im Vollband)	5 dB Max.
Spiegelfrequenzunterdrückung	40 dB Min.
1 dB Kompressionspunkt (@ Ausgang)	0.0 dBm Min.
Kreuzpolarisationsisolierung	22 dB Min.
LHCP Polarisation	13V
RHCP Polarisation	18V
Ausgang VSWR	2.5 : 1
Bandinterne Störung	- 60 dBm Max.
Stromaufnahme	120 mA Max. @ 11 ~ 20 V
Betriebstemperatur	- 30 °C ~ + 60 °C
Ausgangs impedanz	75 Ω
Ausgangsanschluss	2 x F-Type (Female)
Gewicht	181 g



Der Kürze wegen sind einige Produktbeschreibungen in diesem Formular sehr allgemein gehalten. Sie sollten nicht als detaillierte Datenblätter verstanden werden. Inverto Digital Labs behält sich das Recht vor Produkte, Produktlinien und/oder Produktmerkmale ohne vorherige Ankündigung zu ändern, wegzulassen oder hinzuzufügen.

Für weitere Informationen kontaktieren Sie uns bitte unter: sales@inverto.tv

FTA Communication Technologies S.a.r.l. Tel. +352 264 367 1 Fax. +352 264 313 68

