

Zum Drehen anklicken

## Essential

Universal Twin 40mm LNB

IDLE-TWNS47-ESSEN-OPP

Item: 5250



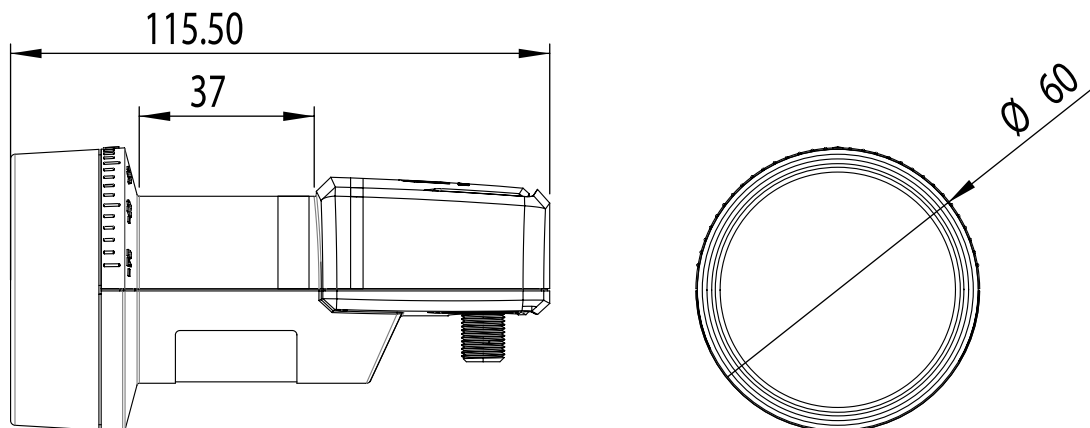
Dieser hochwertige LNB wurde speziell für die DTH Märkte auf der ganzen Welt entwickelt und ist wesentlich unanfälliger gegen 4G/LTE Interferenzen. Zudem verfügt er über eine optimierte Empfangsleistung, dank der modernsten Technologien im Bereich Satellitenempfang. Dieser LNB kann das Signal von einem Satelliten empfangen und es an bis zu 2 Einzel-Tuner Receiver oder einen Twin-Tuner Receiver verteilen. Er ist konzipiert für Übertragungen in SD, HD und der neuen UHD (4K) Inhalte, bietet eine exzellente HF Performance, sehr niedrige Stromaufnahme und wurde vor allem dafür entworfen um die Störeinflüsse durch 4G/LTE Übertragungen zu reduzieren. Da dieser LNB nach strengsten Vorgaben entwickelt und nach höchsten Qualitätsstandards gefertigt wurde, ist er die weltweit ideale Lösung für den Empfang von Satellitenübertragungen.

### Hauptmerkmale:

- Geringes Phasenrauschen, DVB-S2 (HDTV/UHD) kompatibel
- Low Noise-Technologie
- Geringer Stromverbrauch
- Hohe Kreuzpolarisationsisolierung
- Hohe Frequenzstabilität (PLL-based)
- Bessere Abschirmung gegen 4G Störsignale

## Technische Daten

Low Band Eingangsfrequenzbereich	10.7 ~ 11.7 GHz
Low Band Ausgangsfrequenzbereich	950 ~ 1950 MHz
High Band Eingangsfrequenzbereich	11.7 ~ 12.75 GHz
High Band Ausgangsfrequenzbereich	1100 ~ 2150 MHz
LO Grundgenauigkeit @25°C (PLL)	±400KHz
LO Temperaturdrift (PLL)	±600KHz
LO Phasenrauschen	-50dBc@1kHz -80dBc@10kHz -90dBc@100kHz
Verstärkung	55dB ~ 70dB
Welligkeit (im Vollband)	5dB (max)
Welligkeit (innerhalb 36 MHz Bandbreite)	1dB / 36MHz
Rauschzahl	0.7dB max
Kreuzpolarisationsisolierung	20dB(min)
Spiegelfrequenzunterdrückung	40dB (min)
1 dB Kompressionspunkt (@ Ausgang)	0dBm (min)
Intermodulationsprodukte 3. Ordnung - ICP3	10dBm
Rückflussdämpfung (Ausgang)	8 dB (min)
Bandinterne Störung (1700 MHz)	-60 dBm (max)
Betriebsspannung	11-20VDC
Stromaufnahme	140mA max.
Steuersignal (Vertikale Polarisation)	11.5 - 14V
Steuersignal (Horizontale Polarisation)	16 - 19V
Steuersignal (Bandumschaltung)	0 / 22kHz
Ausgangsimpedanz	75 ohm



Der Kürze wegen sind einige Produktbeschreibungen in diesem Formular sehr allgemein gehalten. Sie sollten nicht als detaillierte Datenblätter verstanden werden. Inverto Digital Labs behält sich das Recht vor Produkte, Produktlinien und/oder Produktmerkmale ohne vorherige Ankündigung zu ändern, wegzulassen oder hinzuzufügen.

Für weitere Informationen kontaktieren Sie uns bitte unter: [sales@inverto.tv](mailto:sales@inverto.tv)

FTA Communication Technologies S.a.r.l Tel. +352 264 367 1 Fax. +352 264 313 68



[www.inverto.tv](http://www.inverto.tv)