



Zum Drehen anklicken

Multi

Dielectric feed Quatro LNB

IDLB-QUTL24-MULTI-OPP

Item: 3628



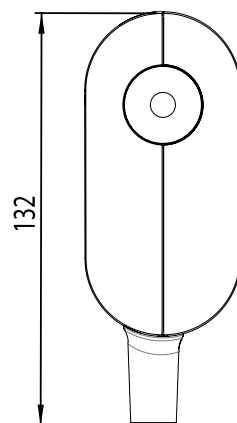
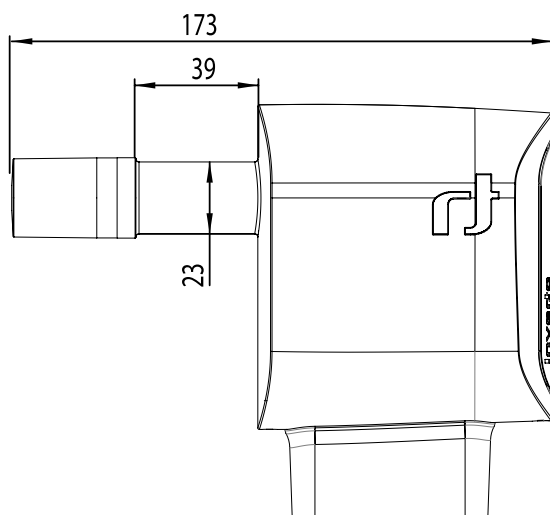
Dieser innovative LNB wurde speziell für Installationen entwickelt, die mehrere LNBs an einer Satellitenantenne nutzen. Die für diesen LNB verwendete Slim Feed-Technologie zeichnet sich durch den Einsatz neuester dielektrischer Materialien sowie durch ein perfektes Frontend Design aus. Diese Technologie ermöglicht eine maximale Energieübertragung von der Antenne zu dem LNB-Eingangsschaltkreis und einen ausreichenden Signalempfang, selbst wenn sich der LNB nicht im definierten Brennpunkt befindet. Darüber hinaus ermöglicht der lange, schmale Hals des LNBs, dass mehrere LNBs dicht beieinander montiert werden können. So ist der Empfang von Satelliten möglich, die aufgrund ihrer Orbitposition mit Standard LNBs nicht empfangen werden können. Der LNB ermöglicht den Signalempfang von einem Satelliten und die Verteilung zu mehreren Set Top Boxen via Multi Switch.

Hauptmerkmale:

- Neuste Slimfeed-Technologie
- Geringes Phasenrauschen, DVB-S2 (HDTV) kompatibel
- Geringe Rauschzahl
- Geringer Stromverbrauch
- Hohe Kreuzpolarisationsisolierung
- Hohe Frequenzstabilität

Technische Daten

Low Band Eingangsfrequenzbereich	10.7 ~ 11.7 GHz
Low Band Ausgangsfrequenzbereich	950 ~ 1950 MHz
Low Band LO Frequenz	9.75 GHz
High Band Eingangsfrequenzbereich	11.7 ~ 12.75 GHz
High Band Ausgangsfrequenzbereich	1100 ~ 2150 MHz
High Band LO Frequenz	10.6 GHz
Rauschzahl	0.2 dB Typ. (0.7 dB Max.)
LO Anfangsgenauigkeit	+/- 1.0 MHz Max.
LO Temperaturdrift	+/- 3.0 MHz Max.
Phasenrauschen (@ 10 kHz)	- 90 dBc / Hz Max.
Konversionsgewinn	60 dB Min.
Verstärkungswelligkeit (innerhalb 26 MHz Bandbreite)	+/- 0.75 dB
Verstärkungsschwankung (im Vollband)	+/- 4 dB Max.
Spiegelfrequenzunterdrückung	40 dB Min.
1 dB Kompressionspunkt (@ Ausgang)	0.0 dBm Min.
Kreuzpolarisationsisolierung	22 dB Min.
Ausgang VSWR	2.0 : 1
Bandinterne Störung	- 60 dBm Max.
Stromaufnahme	200 mA Max. @ 11 ~ 20 V
Betriebstemperatur	- 30 °C ~ + 60 °C
Ausgangsimpedanz	75 Ω
Ausgangsanschluss	F-Type (Female)
Gewicht	344 g



Der Kürze wegen sind einige Produktbeschreibungen in diesem Formular sehr allgemein gehalten. Sie sollten nicht als detaillierte Datenblätter verstanden werden. Inverto Digital Labs behält sich das Recht vor Produkte, Produktlinien und/oder Produktmerkmale ohne vorherige Ankündigung zu ändern, wegzulassen oder hinzuzufügen.

Für weitere Informationen kontaktieren Sie uns bitte unter: sales@inverto.tv

FTA Communication Technologies S.a.r.l. Tel. +352 264 367 1 Fax. +352 264 313 68

