

Zum Drehen anklicken

Eco

Single 41mm LNB

IDLB-SINS41-OOECO-OPP

Item: 3136



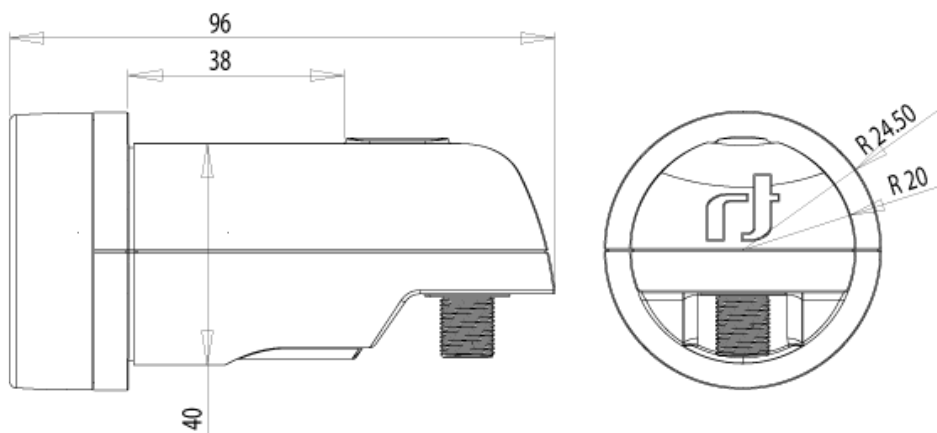
Dieser LNB wurde speziell entwickelt, um die neusten Anforderungen auf dem europäischen Markt zu erfüllen. Er weist einen geringen Stromverbrauch auf und bietet optimale Empfangseigenschaften für die zunehmende Zahl an HD-Übertragungen via Satellit. Der LNB ermöglicht den Signalempfang von einem Satelliten und die Verteilung zu einer Set Top Box mit einem Single Tuner. Der LNB ist für HD-Übertragungen geeignet und weist exzellente Rauschzahl- und Phasenrauschwerte auf. Da dieser LNB nach strengsten Vorgaben entwickelt und nach höchsten Qualitätsstandards gefertigt wurde, ist er die ideale Lösung für den Empfang des europaweiten Satellitenrundfunks.

Hauptmerkmale:

- Geringes Phasenrauschen, DVB-S2 (HDTV) kompatibel
- Ultra Low Noise-Technologie ULN+
- Geringer Stromverbrauch
- Hohe Kreuzpolarisationsisolierung
- Hohe Frequenzstabilität

Technische Daten

Low Band Eingangsfrequenzbereich	10.7~11.7 GHz
Low Band Ausgangsfrequenzbereich	950~1950 MHz
Low Band LO Frequenz	9.75 GHz
High Band Eingangsfrequenzbereich	11.7~12.75 GHz
High Band Ausgangsfrequenzbereich	1100~2150 MHz
High Band LO Frequenz	10.6 GHz
Rauschzahl	0.1 dB (ULN+) Typ.(0.7dB Max.)
LO Anfangsgenauigkeit	+/- 1.0 MHz max.
LO Temperaturdrift	+/- 3.0 MHz max.
Phasenrauschen (@ 10 kHz)	-85 dBc/Hz max.
Konversionsgewinn	50 ~ 60dB
Verstärkungswelligkeit (innerhalb 26 MHz Bandbreite)	+/- 0.75 dB/27MHz
Verstärkungsschwankung (im Vollband)	+/- 4 dB
Spiegelfrequenzunterdrückung	40 dB min.
1 dB Kompressionspunkt (@ Ausgang)	0.0 dBm min.
Kreuzpolarisationsisolierung	20dB min.
Kontrollsignal Ca (Vertikale Polarisation)	11.0~14.0 V
Kontrollsignal Cb (Horizontale Polarisation)	16.0~20.0 V
Kontrollsignal Cc (Bandumschaltung)	22KHz +/- 4KHz 0.4V – 0.8V pp
Ausgang VSWR	2.5 : 1
Bandinterne Störung	-50 dBm max.
Stromaufnahme	85mA max. @ 11 – 20V
Betriebstemperatur	-30~+60 °C
Ausgangs impedanz	75Ω
Ausgangsanschluss	F-type (female)
Gewicht	100 g



Der Kürze wegen sind einige Produktbeschreibungen in diesem Formular sehr allgemein gehalten. Sie sollten nicht als detaillierte Datenblätter verstanden werden. Inverto Digital Labs behält sich das Recht vor Produkte, Produktlinien und/oder Produktmerkmale ohne vorherige Ankündigung zu ändern, wegzulassen oder hinzuzufügen.

Für weitere Informationen kontaktieren Sie uns bitte unter: sales@inverto.tv

FTA Communication Technologies S.a.r.l. Tel. +352 264 367 1 Fax. +352 264 313 68

